

■ 制限事項

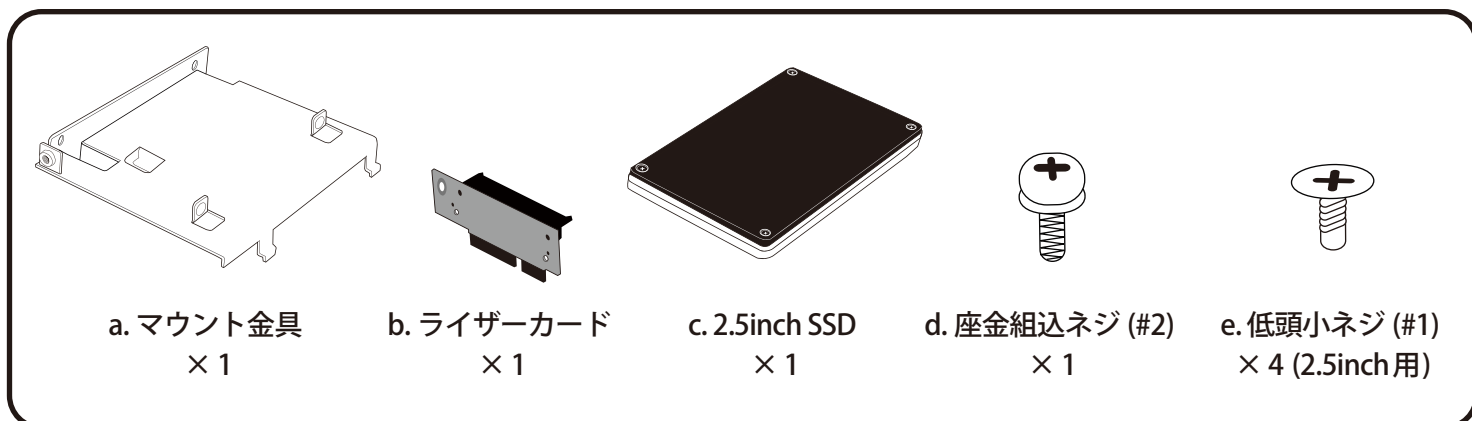
搭載可能SSDは弊社オプションとして販売する、次の仕様を満たすものに限ります。

定格：5V, 1A (5W) ※typical値

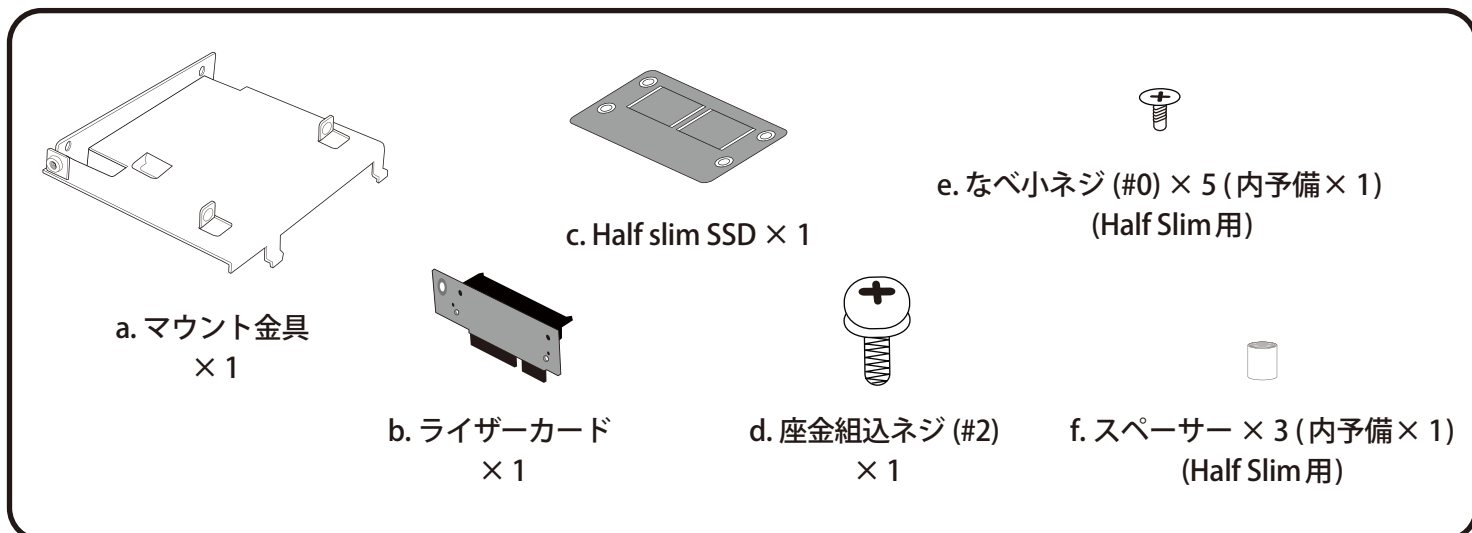
※但し、USB デバイス、miniPCIeデバイスとの消費電力の総和が 10.4Wを超えないこと。

■ 構成部品

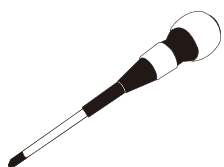
・ 2.5インチサイズ



・ Half slim サイズ



■ 使用工具

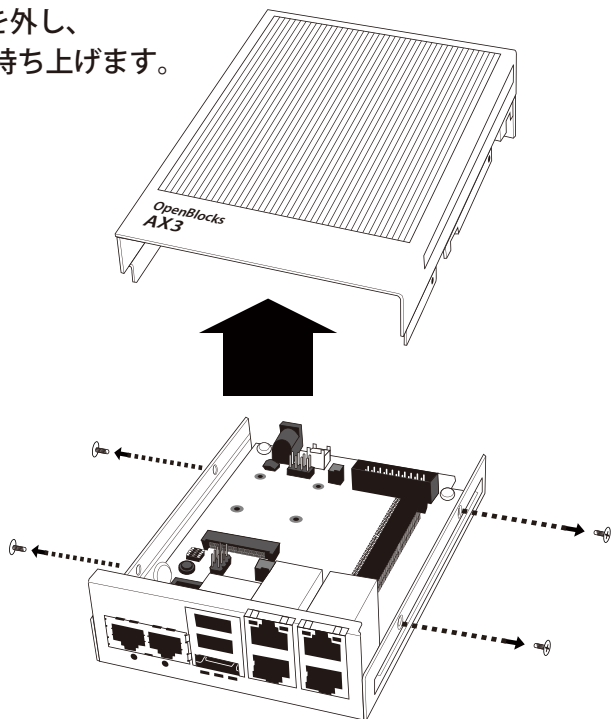


プラスドライバー
#2, #1, #0

■ 取り付け手順 (2.5inch)

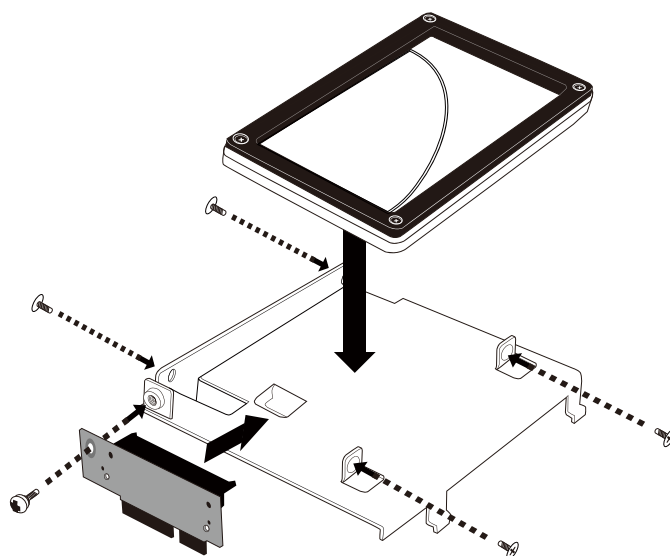
1. 上カバーを外す

本体左右の皿小ネジ
4本を外し、
上に持ち上げます。



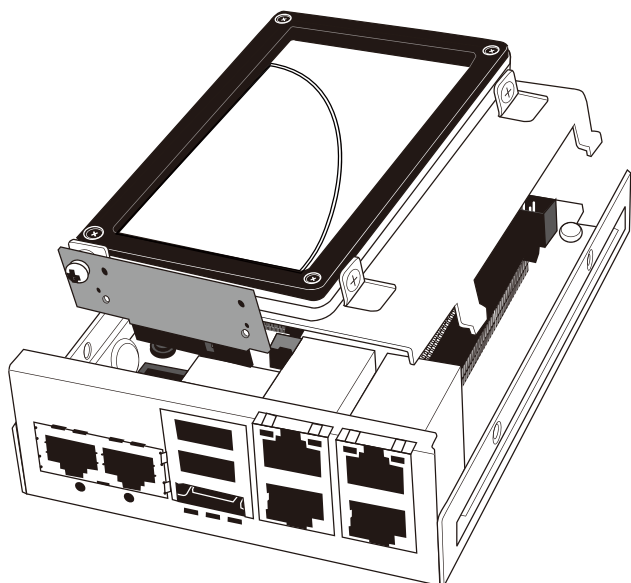
2. マウントキットを組み立て、 SSD を搭載する

低頭小ネジでマウント金具にSSDを搭載し、
座金組込ネジでライザーカードを固定します。



3. SSD+マウントキットを本体に搭載する

ライザーカードを基板上のSATAコネクタに接続、
マウント金具下部の4本の足を下カバーと下ヒート
シンクの間差し込みます。



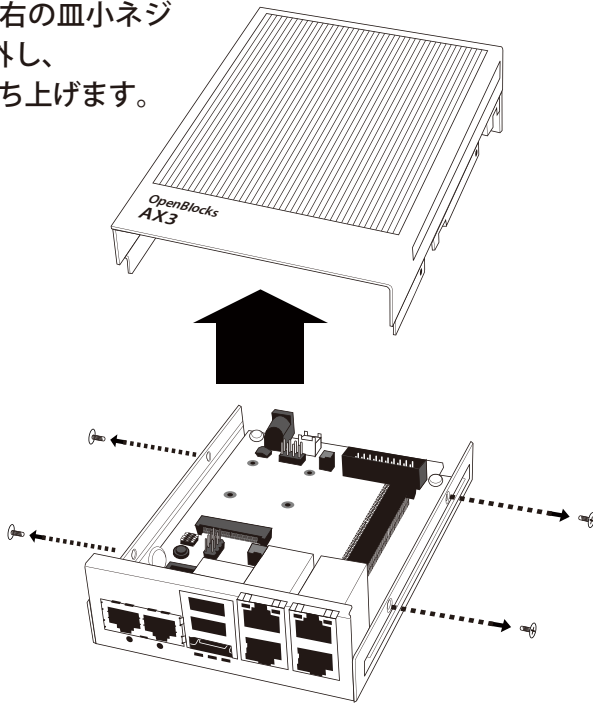
4. 上カバーを取り付ける

手順1の逆順で上カバーを取り付けます。

■ 取り付け手順 (Half Slim)

1. 上カバーを外す

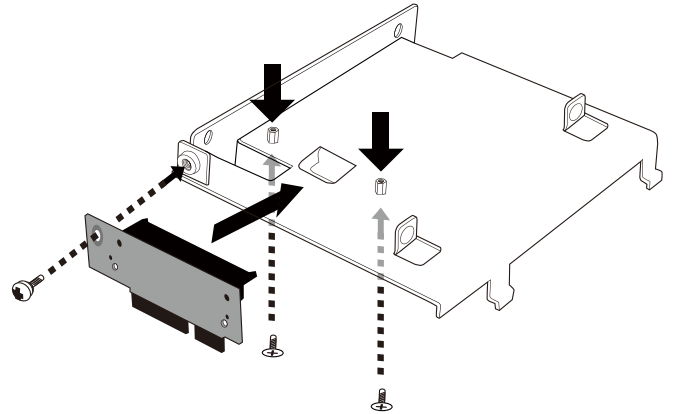
本体左右の皿小ネジ
4本を外し、
上に持ち上げます。



2. マウントキットを組み立てる

マウント金具 (a) にライザーカード (b) を
座金組込ネジ (d) で固定し、スペーサー (f)
を取り付けます。スペーサーは下側よりな
べ小ネジ (e) で固定します。

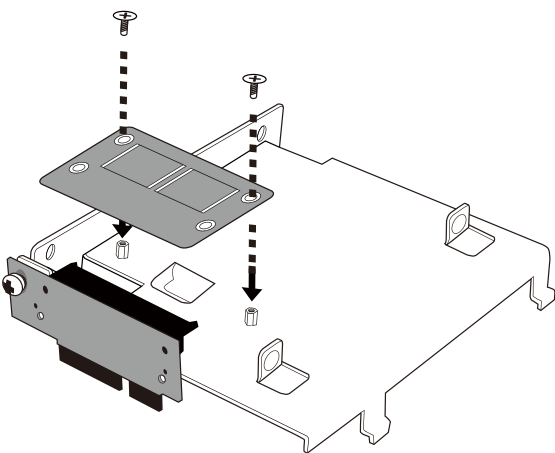
※ネジ径が小さいのでご注意ください。



3. マウントキットに SSD を搭載する

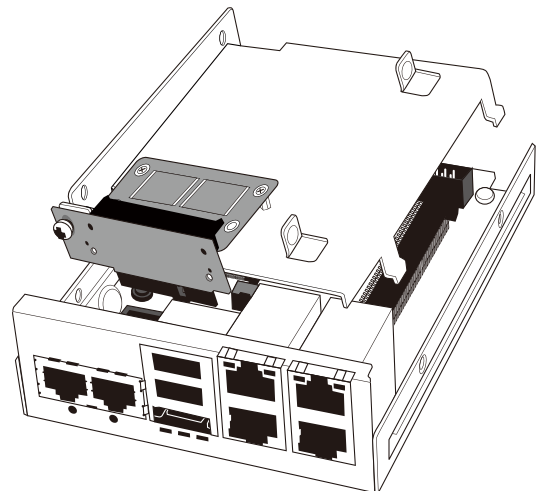
SSD(c) をライザーカードの SATA コネクタに接続
し、予め取り付けられたスペーサーに対して、なべ
小ネジ (e) で固定します。

※ネジ径が小さいのでご注意ください。



4. SSD+ マウントキットを 本体に搭載する

ライザーカードを基板上的の SATA コネクタに
接続、マウント金具下部の 4 本の足を下カバー
と下ヒートシンクの間差し込みます。



5. 上カバーを取り付ける

手順1の逆順で上カバーを取り付けます。