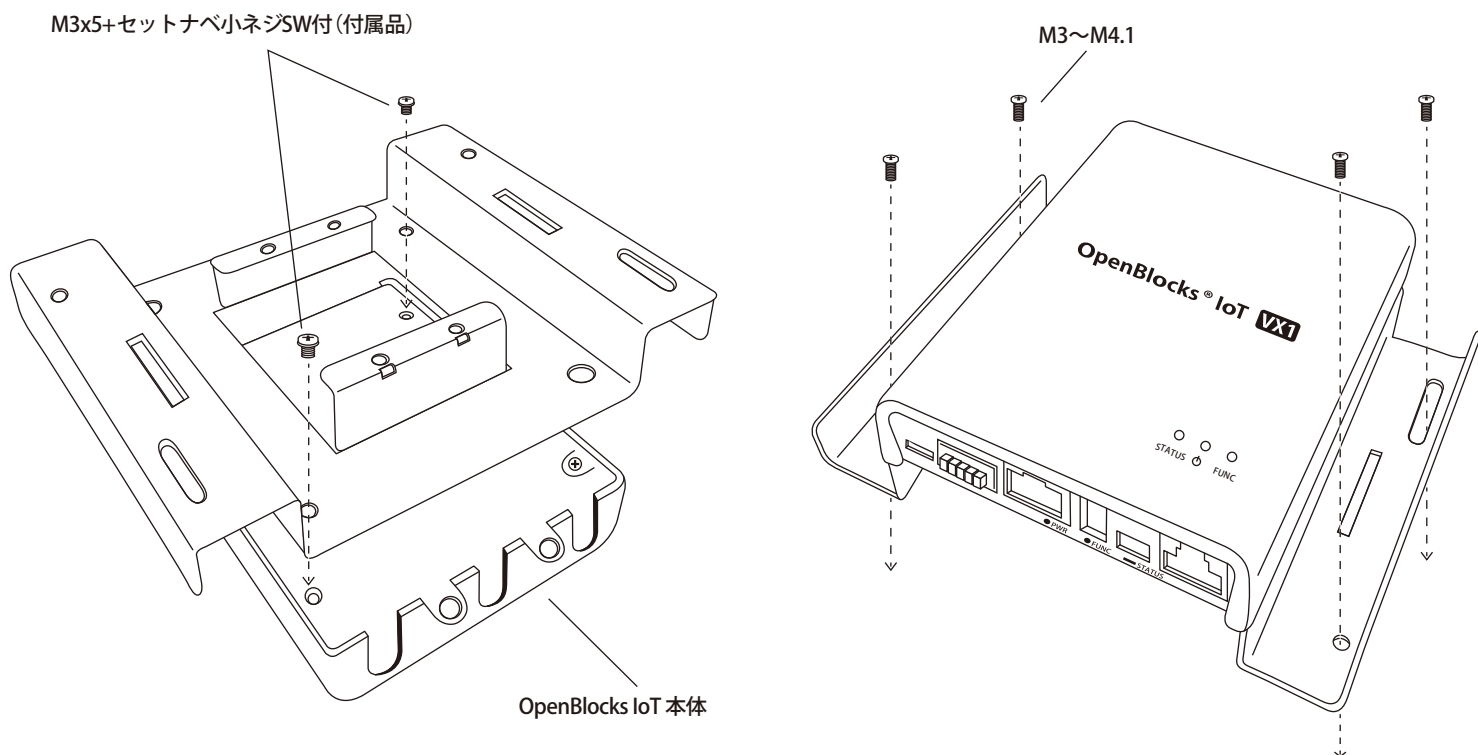


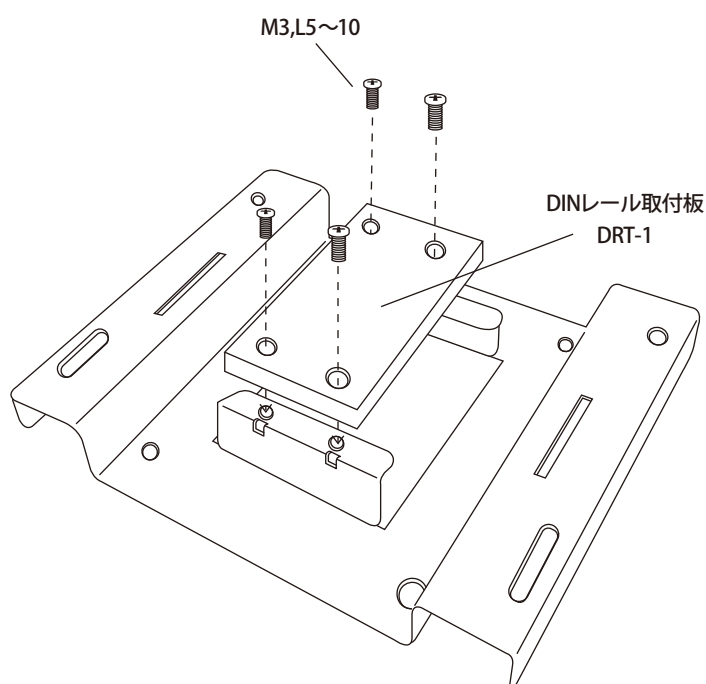
# 放熱・設置ブラケットの取付方法



OpenBlocks IoT本体裏と放熱・設置ブラケットのそれぞれ対角線にある2箇所の穴の位置を合わせ、M3x5+セットナベ小ネジSW付を上から留めて取り付ける。

放熱・設置ブラケットを取付けた OpenBlocks IoT を M3 ~ M4 小ネジまたは 3 ~ 4.1 タッピングネジを使用してキャビネットや壁面に取付けます。

## DIN レール取付版取付図



※DINレール取付版は別途購入が必要です。