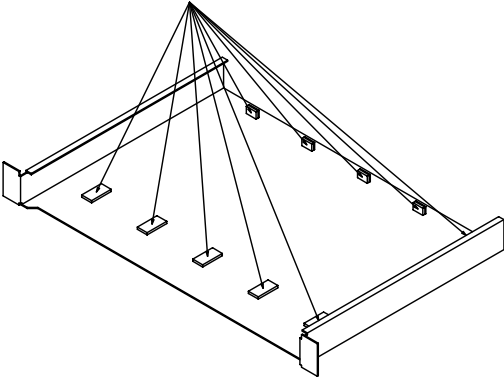


ラックマウントケースの御使用方法

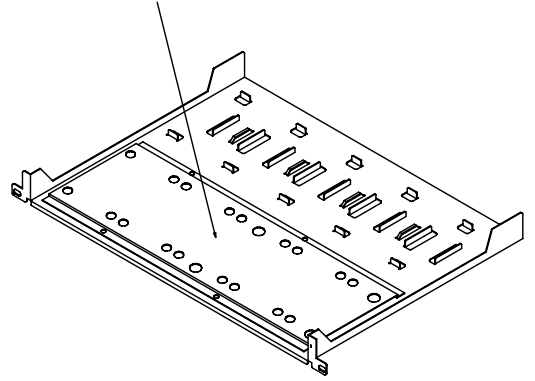
1.

上ケースの内側に、付属のクッションを口に合わせて貼り付けます。



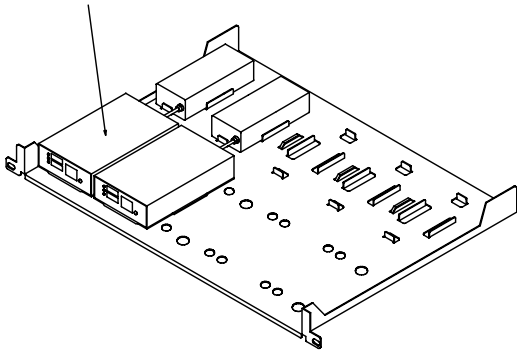
2.

下ケースの穴に、スペーサーの凸を合わせて乗せます。



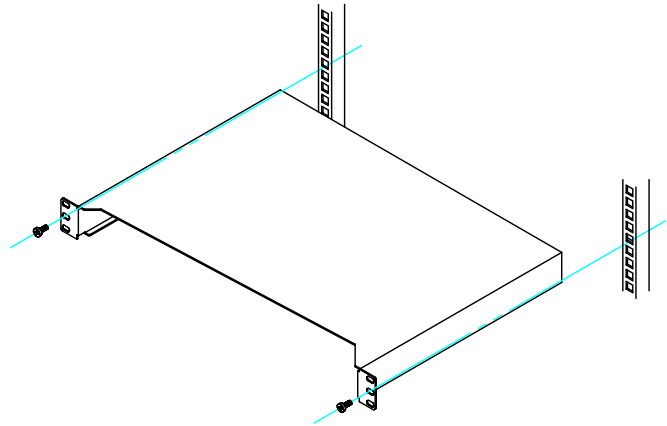
3.

OBS600本体のゴム足を下ケースの穴に合わせて乗せます。
(最大で5台搭載可能です。)



4.

上ケースを図のネジ穴を使用して、ラックに取り付けます。



5.

上ケースを下ケースに挿し込み、ネジ止めします。

